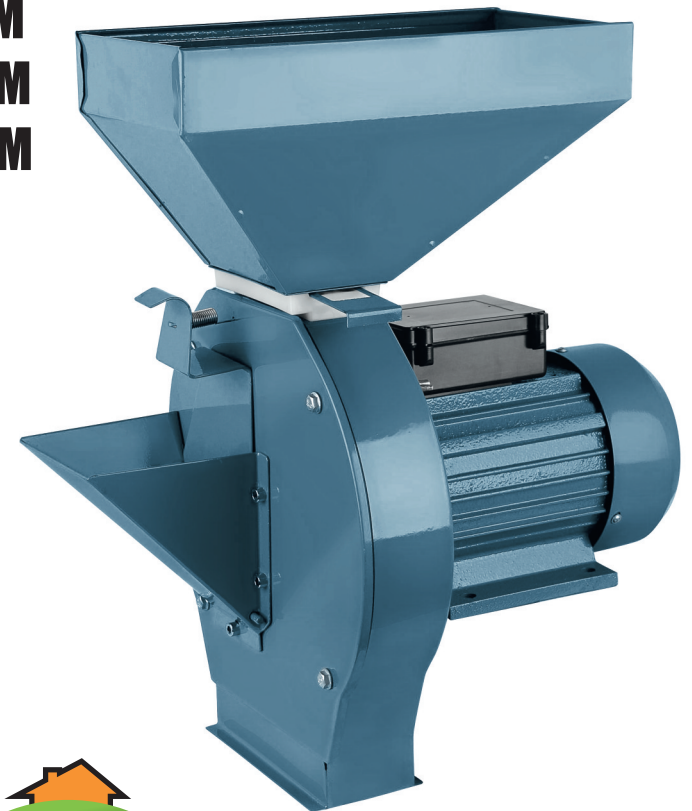




РУКОВОДСТВО ПО ЭКСПЛУАТАЦИИ
КОРМОИЗМЕЛЬЧИТЕЛЯ БЫТОВОГО
ЭЛЕКТРИЧЕСКОГО

УСАДЬБА-1М
УСАДЬБА-2М
УСАДЬБА-3М



Ул. Каширская, 1А
г. Ростов-на-Дону,
Ростовская область,
Российская Федерация,
344091

Тел.: +7 (863) 292-99-43

Произведено в КНР


Усадьба



1. СОДЕРЖАНИЕ

1. Содержание.....	стр.2
2.Преимущества моделей.....	стр.2
3.Общая часть.....	стр.3
4.Технические характеристики.....	стр.3
5.Комплектация.....	стр.3
6.Общий вид и сборка.....	стр.4
7.Инструкция по безопасности.....	стр.4
8.Рекомендации по работе.....	стр.6
9.Подготовка к работе. Работа.....	стр.6
10.Обслуживание и ремонт.....	стр.7
11.Правила эксплуатации и срок службы.....	стр.7
12.Хранение.....	стр.7
13.Гарантийные обязательства.....	стр.8
14.Общие положения.....	стр.9
15.Определение повреждения по внешнему виду.....	стр.9
16.Повреждения элементов электродвигателя.....	стр.10
17.Повреждение выключателя.....	стр.11
18.Повреждение элементов редуктора, передаточных механизмов.....	стр.11
19.Адреса гарантийных мастерских.....	стр.12
20.Талоны на гарантийный ремонт.....	стр.13
21.Наша продукция.....	стр.15

2. ПРЕИМУЩЕСТВА МОДЕЛЕЙ

Усадьба-1М:

- Мощный электродвигатель;
- Защитное реле от перегрузок;
- Прочный металлический корпус;
- Перерабатывает зерно;
- Сито диаметром 5 мм установлено в кормоизмельчителе, два сменных дополнительных сита в комплекте (диаметр: 3 и 4 мм);
- Дробильный молоток (20 ножей).


Усадьба-2М:

- Мощный электродвигатель;
- Защитное реле от перегрузок;
- Прочный металлический корпус;
- Перерабатывает зерно, кукурузу, фураж;
- Сито диаметром 5 мм установлено в кормоизмельчителе, два сменных дополнительных сита в комплекте (диаметр: 3 и 4 мм);
- Дробильный молоток (20 ножей).

Усадьба-3М:


- Мощный электродвигатель;
- Защитное реле от перегрузок;
- Прочный металлический корпус;
- Перерабатывает зерно, овощи, корнеплоды;
- Сито диаметром 5 мм установлено в кормоизмельчителе, два сменных дополнительных сита в комплекте (диаметр: 3 и 4 мм);
- Дробильный молоток (20 ножей).

3. ОБЩАЯ ЧАСТЬ

 **Уважаемый покупатель!** Прочитайте данную инструкцию от начала и до конца. Инструкция написана техническим языком, однако ее чтение займет совсем немного времени, дополнит Ваши знания и поможет избежать ошибок, ведущих к поломке инструмента, порче чужого имущества и, что самое главное, сохранит Ваше здоровье и здоровье окружающих Вас людей.

Мы постоянно работаем над усовершенствованием технологий и улучшением рабочих качеств нашей продукции. Приобретенный Вами инструмент может иметь некоторые отличия от настоящего руководства, связанные с изменением конструкции, не влияющие на условия эксплуатации.

Кормоизмельчитель бытовой электрический (далее по тексту кормоизмельчитель) предназначен для дробления зерна (пшеницы, ржи, ячменя и т.д.), предназначенного для кормления домашних животных.

 **Прибор разрешается использовать только в бытовых целях - он не предназначен для промышленного использования! Не используйте прибор при воздействии атмосферных осадков. Предохраняйте его от жары, прямых солнечных лучей и влажности.**

Не перегружайте мотор машины, работайте с перерывами не менее 15 минут каждые 20-25 минут работы. Перед началом работы ознакомьтесь с данной инструкцией, внимательно прочитайте все разделы, даже если Вы уверены, что прекрасно знаете все, что здесь может быть написано!

4. ТЕХНИЧЕСКИЕ ХАРАКТЕРИСТИКИ

	Усадьба-1М	Усадьба-2М	Усадьба-3М
Мощность, Вт	2500	2500	2500
Напряжение, В	220	220	220
Частота тока, Гц	50	50	50
Скорость вращения, об/мин	2850	2850	2850
Дробление зерна, кг/час	240	240	240
Класс безопасности	В	В	В
Класс защиты, IP	Ip54	Ip54	Ip54
Область применения	Зерно	Зерно, кукуруза, фураж	Зерно, овощи, корнеплоды

5. КОМПЛЕКТАЦИЯ

Усадьба-1М:

Кормоизмельчитель, сменное сито 3мм, сменное сито 4мм, заслонка, бункер для зерна, крепления (комплект), руководство по эксплуатации.

Усадьба-2М:

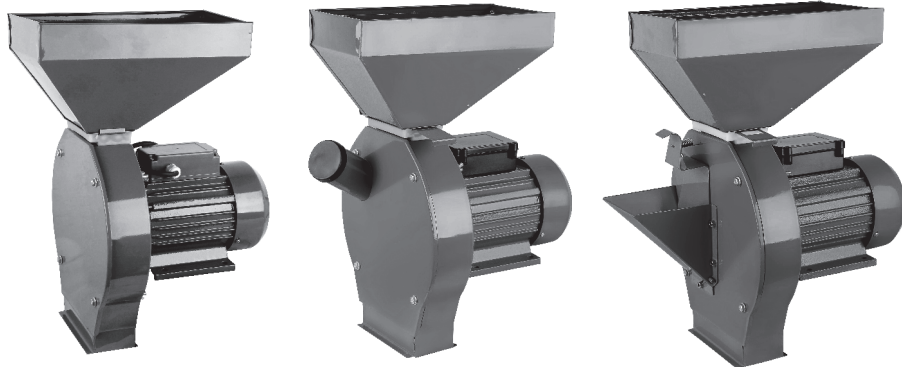
Кормоизмельчитель, сменное сито 3мм, сменное сито 4мм, заслонка, бункер для зерна, крепления (комплект), руководство по эксплуатации

Усадьба-3М:

Кормоизмельчитель, сменное сито 3мм, сменное сито 4мм, заслонка, бункер для зерна, дробильный молоток, крепления (комплект), руководство по эксплуатации.

 **Технические характеристики и комплект поставки могут быть изменены без предварительного уведомления.**

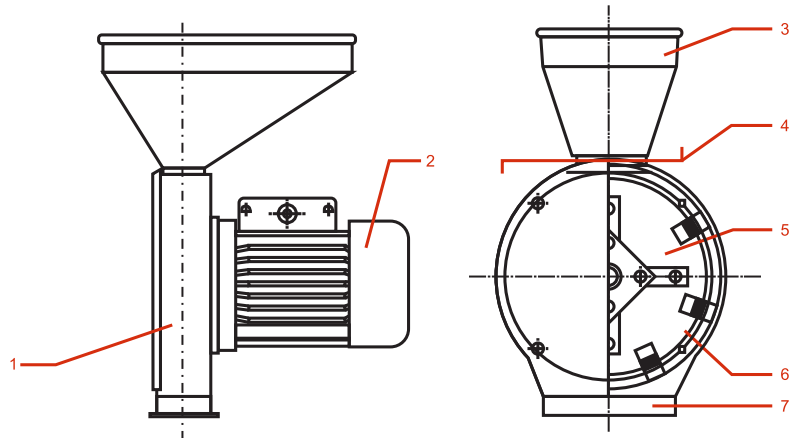
6. ОБЩИЙ ВИД И СБОРКА



УСАДЬБА-1М

УСАДЬБА-2М

УСАДЬБА-3М



1. Корпус кормоизмельчителя 2. Двигатель 3. Загрузочная воронка для зерна 4. Регулировочная заслонка для подачи зерна 5. Нож 6. Сито 7. Выгрузочный патрубок

7. ИНСТРУКЦИЯ ПО БЕЗОПАСНОСТИ

! При эксплуатации электроинструментов необходимо соблюдать следующие основные требования безопасности, обеспечивающие защиту от поражения электрическим током, защиту от возможности травмирования и противопожарную безопасность.

- Напряжение в электрической схеме должно соответствовать номинальному – при несоответствии следует использовать стабилизатор напряжения. Прежде, чем начать пользоваться изделием, прочтите данные указания и полностью соблюдайте их.
- Поддерживайте порядок на Вашем рабочем месте – беспорядок на рабочем месте

является причиной несчастных случаев.

- Учитывайте влияние факторов окружающей среды.
- Не допускайте попадания на электроинструмент и внутрь его воды или других жидкостей, а также атмосферных осадков.
- Не работайте в помещениях со взрывоопасной или химически активной средой.

Позаботьтесь о хорошем освещении

- Остерегайтесь поражения электрическим током.
- Избегайте одновременного прикасания к электроинструменту и заземленным предметам – трубам, нагревательным элементам.
- Не разрешайте детям и посторонним лицам находиться в рабочей зоне.
- Обеспечьте надежное хранение Ваших инструментов. Инструмент должен храниться в сухом помещении с температурой воздуха выше 0 °С и не должен быть доступен детям.

• Берегите кабель от повреждений.

- Не носите инструмент держа за кабель, не используйте кабель для вытаскивания вилки из розетки.

• Не допускайте соприкосновения кабеля с горячими и масляными поверхностями и острыми кромками.

• При работе на открытой площадке применяйте только предусмотренный для этого и соответствующим образом промаркированный удлинительный кабель.

• При работе с инструментом сохраняйте устойчивое положение и не пытайтесь дотянуться до предметов, находящихся вне досягаемости.

• Осуществляйте тщательный уход за Вашим инструментом.

• Содержите изделие в чистоте и порядке.

• Соблюдайте указания по уходу и замене деталей.

• Регулярно контролируйте состояние вилки и кабеля и при необходимости их замены обращайтесь к специалисту,

• Вытаскивайте вилку из розетки.

• По окончании работы, перед работами по техническому обслуживанию и при смене рабочего инструмента (например, пильного диска) отключайте инструмент от сети.

• Не оставляйте вставленными инструментальные ключи. После проведения работ по техническому обслуживанию или смене рабочего инструмента проверьте, удалены ли ключи и регулировочные инструменты.

• Избегайте случайного включения инструмента.

• Не переносите инструменты, подключенные к сети электропитания, в положении, при котором палец находится на выключателе.

• Перед подключением инструмента к сети убедитесь, что выключатель отключен.

• Проверяйте изделие на отсутствие повреждений.

• Все детали должны быть правильно собраны и удовлетворять всем условиям, гарантирующим безупречную работу изделия.

• Проверьте, в порядке ли функционирование подвижных частей, нет ли их заклинивания.

• Не пользуйтесь инструментом с неисправным выключателем – поврежденные выключатели следует заменить!

! Для Вашей собственной безопасности используйте только указанные в паспорте или рекомендуемые изготовителем инструмента принадлежности и дополнительные устройства!

• Ремонтные работы должны проводиться только специалистами, в противном случае Вы рискуете получить травму.

8. РЕКОМЕНДАЦИИ ПО РАБОТЕ

- Перед первым включением проверьте соответствие электропитания прибора (указано в разделе «Технические характеристики») электропитанию Вашей локальной сети.
 - Отключайте прибор от сети питания, если он не используется.
 - Работы по техническому обслуживанию и ремонту прибора следует производить только при полном отключении прибора от электрической сети.
 - Никогда не оставляйте включенный прибор без присмотра.
 - Не используйте прибор с поврежденным электрошнуром или вилкой.
 - При измельчении корнеплодов запрещается проталкивать их в воронку и зону резания руками или другими посторонними предметами.
 - Запрещается хранить и эксплуатировать кормоизмельчитель в условиях повышенной влажности.
 - Запрещается работать на сильно пониженных оборотах и включать в сеть заклинивший электродвигатель (во избежание возможного возгорания электродвигателя и электрической проводки).
 - Запрещается открывать переднюю крышку до полной остановки вращающегося барабана.
 - Во избежание перегрузки сети питания не используйте кормоизмельчитель одновременно с другими энергоемкими приборами.
- ❗ Проверьте соответствие напряжения питающей сети указанному на маркировочной табличке машины (допускается отклонение от указанных значений +10 %).**

9. ПОДГОТОВКА К РАБОТЕ. РАБОТА

- Закрепите прибор на краю стола или другой жесткой поверхности с помощью болтов, гаек и шайб, входящих в комплект.
- Если Вам необходимо измельчить зерно, следует установить на прибор молотковый ротор, сито и лоток для зерна. Заслонкой перекрыть загрузочное окно. На выгрузочный патрубок закрепить мешок.
- Включите штепсельную вилку в розетку, дайте поработать прибору 1 минуту на холостом ходу.
- Засыпайте зерно в лоток с последующим добавлением его по мере выработки. Зерно должно обязательно быть очищено от посторонних твердых предметов.
- В зависимости от вида измельчаемого зерна и диаметра сита его подачу следует регулировать заслонкой.
- Выключение прибора производите только после переработки всего зерна, загруженного в лоток, закрытия заслонки и полной выработки зерна в рабочей камере.
- Для изменения крупности помола необходимо заменить в рабочей камере сито.
- Не допускайте переполнения резервуара для приема дробленого зерна, это может привести к поломке прибора.

10. ОБСЛУЖИВАНИЕ И РЕМОНТ

Необходимо регулярно проводить очистку электроинструмента от пыли и общего загрязнения. Обязательно очищайте внутренние поверхности рабочей камеры электроинструмента от остатков зерна после каждого использования измельчителя; следите, чтобы вентиляционные окна были свободными и чистыми. Ремонт электроинструмента должен быть выполнен только квалифицированным персоналом уполномоченных сервисных центров. Ремонт, выполненный

неквалифицированным персоналом, может стать причиной поломки инструмента и травм.

При обслуживании и ремонте электроинструмента используйте только рекомендованные сменные расходные части, насадки, аксессуары.

Использование нерекондованных расходных частей, насадок и аксессуаров может привести к поломке электроинструмента или травмам.

Использование некоторых средств для чистки, таких как бензин, аммиак и т.д., приводит к повреждению пластмассовых частей изделия.

11. ПРАВИЛА ЭКСПЛУАТАЦИИ И СРОК СЛУЖБЫ

Перед эксплуатацией прибора, а также после длительного перерыва в использовании, необходимо произвести обкатку двигателя без нагрузки в течение 10 мин. Этот процесс необходим для просушки обмоток.

Перед каждым использованием прибора необходимо проверять состояние и надежность болтовых соединений.

12. ХРАНЕНИЕ

Хранение изделия следует осуществлять в сухом закрытом помещении при температуре от -2 °С до +40 °С.

Во избежание выхода из строя электродвигателя после внесения электроинструмента с холода в рабочее помещение необходимо выдержать измельчитель в помещении без включения в течение 10 часов.

В случае запотевания электроинструмент не включать до полного высыхания влаги.

13. ГАРАНТИЙНЫЕ ОБЯЗАТЕЛЬСТВА

Гарантийный срок эксплуатации кормоизмельчителя – 18 месяцев со дня продажи.

Произведено Taizhou Ouke Technology Co., Ltd под контролем «Электроприбор».

Правильное использование и постоянный техническое обслуживание продлевают срок службы изделия.

Регулярно очищайте вентиляционные отверстия на корпусе кормоизмельчителя от грязи и пыли. Регулярно протирайте корпусные детали мягкой х/б тряпкой. Запрещается использовать различные виды растворителей для кормоизмельчителя.

В случае выхода из строя кормоизмельчителя в течении гарантийного срока эксплуатации по вине изготовителя владелец имеет право на бесплатный гарантийный ремонт при предъявлении гарантийного талона. Гарантийный случай устанавливается в уполномоченном сервисном центре.

Для гарантийного ремонта владельцу необходимо обратиться с приложением данного паспорта в гарантийную мастерскую. При отправке в сервисный центр необходимо упаковать кормоизмельчитель в жесткую транспортную упаковку, обеспечивающую сохранность изделия. Удовлетворение претензий потребителя о недостатках кормоизмельчителя производится в соответствии с законом РФ «О защите прав потребителей».

При гарантийном ремонте срок гарантии продлевается на время ремонта и пересылки.

Гарантийный ремонт не осуществляется:

-Без предъявления полностью и правильно заполненного гарантийного талона и кассового чека.

-При предоставлении изделия в разобранном виде.

-При несоблюдении покупателем правил инструкции и техническому обслуживанию или использование изделия не по назначению.

-При наличии механических повреждений (трещин, сколов, вмятин, деформаций, повреждения кабелей и т.д.) корпуса, выключателя и других частей, вызванных

неправильной транспортировкой, хранением, воздействием агрессивных сред и высоких температур или иных внешних факторов, таких как дождь, снег, повышенная влажность и др., например, при коррозии металлических частей, а также при попадании инородных тел в вентиляционные отверстия изделия.

-При попытке самостоятельного ремонта в течение гарантийного срока, о чем свидетельствуют заломы на шлицевых частях крепежа корпусных деталей (определяется в уполномоченном сервисном центре).

-При поломке изделия из-за приложения чрезмерного усилия.

-При использовании не рекомендованных расходных частей, аксессуаров, насадок.

-При выходе из строя быстроизнашивающихся деталей и комплектующих (угольных щеток, направляющих шайб, подшипников, дополнительных ручек, защитных кожухов, ключей и т.п.), сменных приспособлений;

-При эксплуатации инструмента с признаками неисправности (повышенный шум, вибрация, неравномерное вращение, потеря мощности, снижение оборотов, сильное искрение, запах гари);

-При наличии повреждений, вызванных сильным внутренним и внешним загрязнением, попаданием в инструмент инородных тел, например, песка, камней и пр.;

-При неисправностях, возникших вследствие перегрузки, повлекшие выход из строя сопряженных или последовательных деталей, например, ротора и статора, а также вследствие несоответствия параметров электросети напряжению, указанному для данного изделия;

-При неисправностях, возникших вследствие естественного износа упорных, трущихся, передаточных деталей;

-При обслуживании изделия вне гарантийной мастерской, очевидных попытках вскрытия и самостоятельного ремонта и смазки изделия, (повреждены шлицы крепежных элементов, пломбы, защитные стикеры и пр.), при внесении самостоятельных изменений в конструкцию (удлинение шнура питания);

-При отсутствии, повреждении или изменении серийного номера на инструменте или в гарантийном талоне, или при их несоответствии;

-На профилактическое обслуживание (регулировка, чистка, смазка, промывка и прочий уход).

14. ОБЩИЕ ПОЛОЖЕНИЯ

Гарантия на электроинструмент означает, что инструмент изготовлен из деталей и узлов, соответствующих чертежам и существующим стандартам, прошел проверку в ОТК завода-изготовителя. Дальнейшая его эксплуатация в течение гарантийного срока должна соответствовать паспорту, прилагаемому к электроинструменту. Невыполнение требований паспорта по правилам работы с электроинструментом, а также по смазке и уходу за ним, приводит к преждевременной его поломке. Правила приемки электроинструмента на гарантийный ремонт и причины выхода его из строя регламентируются данной инструкцией, которая согласована с заводом-изготовителем.

15. ОПРЕДЕЛЕНИЕ ПОВРЕЖДЕНИЯ ПО ВНЕШНЕМУ ВИДУ

Определение (повреждение, дефект)	Замечания (возможные причины)	Гарантия (да/нет)
Внешние повреждения корпусных деталей, накладок, ручек, сетевого шнура и штепсельной вилки.	Неправильная эксплуатация.	нет
Загнутый шпindel (биение шпинделя).	Удар по шпинделю.	нет
Сильное загрязнение вентиляционных окон и внутри изделия (пылью, жидкостями и т.п.).	Небрежная эксплуатация и недостаток ухода за электроинструментом.	нет
Сильное внешнее загрязнение инструмента, наличие на корпусе следов жидкостей и т. п.	Небрежная эксплуатация и недостаток ухода за электроинструментом.	нет
Ржавчина на металлических поверхностях электроинструмента.	Неправильное хранение.	нет
Повреждение от огня (внешнее).	Контакт с открытым пламенем.	нет
Электроинструмент принят в разобранном виде.	У потребителя отсутствует право разбирать инструмент во время гарантийного срока.	нет
Электроинструмент был ранее вскрыт вне сервисной мастерской, а также неправильная сборка, применение не соответствующей смазки, нестандартных подшипников и т.п., что могло привести к выходу из строя электроинструмента.	Ремонт электроинструмента в течение гарантийного срока должен проводиться в уполномоченных сервисных мастерских.	нет
Курок выключателя запал (наружных повреждений нет).	Выключатель испорчен.	да
Видимые поломки инструмента.	Падение, удар.	нет
Применение сменного инструмента: затупленного или поврежденного, нестандартного.	Нарушение условий эксплуатации и ухода, ведущих к перегрузке или поломке.	нет
Замена штепсельной вилки, удлинение сетевого шнура.	Нарушение правил эксплуатации.	нет
Повреждение резиновой манжеты сетевого шнура.	Неправильная эксплуатация.	нет
Не читается совсем или частично выдавленный на корпусе статора заводской номер электроинструмента.	Нарушение правил эксплуатации.	нет

Пломба на корпусе отсутствует или не соответствует уполномоченной сервисной мастерской.	Попытка ремонта в неспециализированном ремонтном учреждении.	нет
Отсутствуют предусмотренные заводом-изготовителем наклейки.		да

16. ПОВРЕЖДЕНИЯ ЭЛЕМЕНТОВ ЭЛЕКТРОДВИГАТЕЛЯ

Определение (повреждение, дефект)	Замечания (возможные причины)	Гарантия (да/нет)
Сгоревшие обмотки якоря и статора, равномерное изменение цвета обмоток якоря.	Длительная работа с перегрузкой, недостаточное охлаждение из-за загрязнения электроинструмента.	нет
Якорь сгорел, катушки статора не изменили сопротивления.	Межвитковое замыкание якоря.	да
Сильное искрение на коллекторе якоря по причине межвиткового замыкания якоря (неравномерные цвета обмоток якоря).	Некачественное изготовление.	да
Пробой электрической изоляции шнура питания, обмоток статора, якоря (1500 V) без механических повреждений.	Некачественное изготовление.	да
Механическое нарушение изоляции якоря или статора в следствии загрязнения или попадания инородных веществ.	Небрежная эксплуатация и недостаток ухода за инструментом.	нет
Электрический пробой статора на корпус статора без механических повреждений.	Некачественное изготовление.	да
Разрыв обмотки якоря по причине некачественной пропитки, без признаков перегрузки.	Некачественное изготовление.	да
Износ зубьев вала якоря (смазка рабочая) других повреждений нет.	Некачественное изготовление.	да
Износ зубьев вала якоря и ведомого зубчатого колеса (смазка нерабочая или отсутствует, металл якоря с синевой).	Неправильная эксплуатация.	нет
Повреждение якоря, статора, корпуса электродвигателя, связанное с выходом из строя подшипников якоря (смазка нерабочая, отсутствует или наличие посторонних механических частиц).	Недостаточный уход за электроинструментом, неправильное обслуживание.	нет
Механическое повреждение щеток (может привести к выходу из строя якоря и статора).	Падение инструмента или небрежная эксплуатация.	нет
Механический износ обоих комплектов щеток (равномерный механический износ поверхности коллектора).	Эксплуатация инструмента более срока гарантийной наработки (двух комплектов щеток должно хватать на 1 год эксплуатации).	нет
Выход из строя ротора или статора вследствие заклинивания электроинструмента.	Неправильное закрепление, подбор инструмента или выбор режима пользователем.	нет
Выход из строя помехоподавляющего фильтра (конденсатора, катушек) без механических повреждений.	Некачественное изготовление.	да

17. ПОВРЕЖДЕНИЕ ВЫКЛЮЧАТЕЛЯ

Выход из строя выключателей относится к гарантийным случаям, за исключением случаев приведенных ниже:

Определение (повреждение, дефект)	Замечания (возможные причины)	Гарантия (да/нет)
Выход из строя выключателя (совместно со статором, якорем) по причине перегрузки.	Нарушение условий эксплуатации.	нет
Выход из строя выключателя (отсутствие возможности регулировки оборотов из-за засорения регулировочного колесика инородными веществами).	Небрежная эксплуатация и недостаток ухода за инструментом.	нет
Механические повреждения выключателя.	Небрежная эксплуатация.	нет

18. ПОВРЕЖДЕНИЕ ЭЛЕМЕНТОВ РЕДУКТОРА, ПЕРЕДАТОЧНЫХ МЕХАНИЗМОВ

Определение (повреждение, дефект)	Замечания (возможные причины)	Гарантия (да/нет)
Обломан зуб блок-шестерни инструмента (смазка нерабочая, наличие посторонних механических частиц).	Переключение скоростей в рабочем режиме.	нет
Износ зубьев шестерен.	Недостаточный уход.	нет
Выход из строя подшипников редуктора (смазка рабочая).	Некачественное изготовление.	да
Выход из строя подшипников редуктора (смазка нерабочая, наличие посторонних механических примесей).	Недостаточный уход.	нет
Повреждения, возникшие по причине отсутствия или разрыва защитного кожуха, что способствовало загрязнению механизма.	Недостаточный уход.	нет
Повреждения редуктора из-за:		нет
- негерметичности;	По вине изготовителя.	да
- недостаточного количества смазки;	По вине изготовителя.	да
- недостаточного количества смазки.	Недостаточный уход.	нет
Повреждение механических частей электроинструмента вследствие неправильной регулировки, установки режущего сменного инструмента.	Невнимательное изучение инструкции по эксплуатации, применение для работы нестандартных приспособлений.	нет

19. АДРЕСА ГАРАНТИЙНЫХ МАСТЕРСКИХ

Ремонт инструментов «Электроприбор» должен осуществляться только квалифицированными специалистами в сервисных мастерских предприятий.

Ростов-на-Дону, ИП Коровов В.А., ул. Каширская, 1А. Тел.: 8-863-292-99-45
Азов, ИП Жуков А.И., ТД «Хозяин», пр-д Объездной, 7А. Тел.: 8-928-100-46-70. E-mail: msazovservice@mail.ru
Акса́й, ИП Левданский Н.П., ул. Ленина, 40. Тел.: 8-928-901-86-87. E-mail: mordovkinoleg@yandex.ru
Абакан, ИП Буев А.М., ЦС «Каскад», ул. Игарская, 21. Тел.: 8-9302-305-755. E-mail: serviskad@list.ru
Анапа, ИП Ковзлин Д.В., ул.Чехова, 50А, Бокс 243, 2-я очередь. Тел.: 8-908-673-00-65. E-mail: benzotechnika-anapa.ru
Астрахань, ООО «КВ-Сервис», ул.Дзержинского, 36. Тел.: 8-851-229-62-40. E-mail: kovshar-service@yandex.ru
Астрахань, ИП Киревнина Е.В., ул. 5-я Литейная, 30. Тел.: 8-989-791-00-11. E-mail: vozdyh2005@yandex.ru
Армавир, ИП Усков С.В., «Профф-Ремонт», ул. Софьи Перовской, 17. Тел.: 8-928-236-45-01. E-mail: proff-instrument2012@mail.ru
Ахтубинск, ИП Долинский В.Н., «СКВ Сервис», ул. Волгоградская, 8. Тел.: 8-937-508-00-01. E-mail: skvservice@mail.ru
Белгород, ИП Цыбулев И.Г., г. Белгород, ул. Железнодорожная, 79Б. Тел.: 8-904-532-87-27. E-mail: risck8118@gmail.com
Белореченск, ИП Солопов О.А., ул. Первомайская, 1А. Тел.: 8-861-552-21-26. E-mail: anya39@rambler.ru
Брянск, ИП Абраменко Т.Н., ул. Литейная, 9. Тел.: 8-4832-33-77-31, 8-920-830-18-47. E-mail: rei32@ya.ru
Владимир, ИП Добжанская С.А., «Сервис-Плюс», пр. Ленина, 42. Тел.: 8-904-958-86-55. E-mail: sdozbzhanskaya@yandex.ru
Владимир, ИП Быбарсов Д.А., пр. Ленина, 42. Тел.: 8-904-958-86-55, 8-492-242-41-44 (факс). E-mail: servis_plus33@mail.ru
Волгоград, ИП Ибрагимов Э.Р., ул.Ленина, 93. Тел.: 8-800-200-08-63.
Волгоград, ИП Ахметова К.А., «Бензосервис», Шоссе авиаторов, 11А. Тел.: 8-8442-26-84-05. E-mail: promcomplex34@mail.ru
Волгоград, ИП Долинский В.Н., «СКВ Сервис», ул. Хиросимы, 6. Тел.: 8442-566664, 8-902-098-66-64. E-mail: skvservice@mail.ru
Волгоград, ИП Знаменщиков М.Н., ЦС «Калибр», пр. Ленина, 209. Тел.: 8442-740654. E-mail: vkalibr@bk.ru
Воронеж, ИП Соловьев А.А., ул. Дубровина, 3В, ТЦ «Народный», пав. 41-42. Тел.: 473-229-43-83, 8-900-927-54-17. E-mail: belez36@mail.ru
Владикавказ, ИП Кожемякин А.Б., ЦС «Ремонт электроинструментов», ул. Гагиева, 83. Тел.: 8-928-686-58-13. E-mail: stator15@mail.ru
Грозный, ООО «Алиф», ЦС «Алиф», ул. Маяковского, 17В. Тел.: 8-928-001-33-03, 8-871-222-49-21. E-mail: aalfgrozny@mail.ru; adamsaidalf@mail.ru
Елань, ИП Акимов А.С., ул. Вокзальная, 81. Тел.: 8-4452-5-50-94. E-mail: servis-voikova@yandex.ru
Екатеринбург, ООО «Мастер Сервис», пер. Автоматки, 1, оф.116. Тел.: 8-343-286-13-69
Екатеринбург, ООО «Мастер Сервис», пер. Автоматки, 11, оф.101. Тел.: 8-343-286-13-69
Иошкар-Ола, ИП Захаров И.А., ул. Гончарова, 9. Тел.: 8-8362-30-45-48. E-mail: mi-ch@mail.ru
Краснодар, ИП Бондаренко Ю.В., ЦС «Макита», ул. Уральская, 83А. Тел.: (861) 292-46-26, факс (861) 210-13-77. E-mail: ytu5@rambler.ru
Краснодар, ИП Бондаренко Ю.В., ул. Ломоносова, 20. Тел./факс: (861) 275-86-61; 8-918-652-03-56. E-mail: s2758661@rambler.ru
Краснодар, ИП Тлашадзе Г.Г., ул. Камвольная, 8. Тел.: 8-918-462-09-02. E-mail: georgi63@mail.ru
Краснодар, ИП Лычкин С.М., магазин «Елена», ул.Северная 263/20. Тел.: 8-861-253-53-14. E-mail: elena_sternaustria@mail.ru
Краснодар, ИП Коломийцев А.В., Сервис инструмента, ул. Новороссийская, 236. Тел.: 89284414927
Крымск, ИП Жовтенко А.С., ЦС «ШМЕЛЬ», ул. Коммунистическая, 144А. Тел.: 8-952-823-36-74, 8-952-823-68-45. E-mail: magaz.master@mail.ru
Камышин, ИП Райко А.В., Мастерская электроинструмента, проезд Нефтяников, 6, пом.1. Тел.: 8-937-716-54-69. E-mail: alexandrayrko@yandex.ru
Курган, ИП Кокорин И.С., ЦС «Техно Лидер», пр. Машиностроителей, 23/3. Тел.: (3522) 64-0-99. E-mail: Servis4500@mail.ru
Каменик-Шаттинский, ИП Недурюбан Н.В., ЦС «220 Вольт», пер. Башевизина, 92. Тел.: 8-989-259-86-28. E-mail: service.kam.220-volt@yandex.ru
Киров, ИП Мошюнин А.С., ЦС «БМС», Транспортный проезд, 5. Тел.: 8-964-256-74-86, 8-833-274-74-86. E-mail: bbmsservis@mail.ru
Лабинск, ИП Петров Н.С., ЦС «Мустанг», ул.Победы, 320. Тел.: 8-918-042-44-00. E-mail: 89180906070@mail.ru
Миллерово, ИП Ковач Ю.В., Р. Российская, 66/42. Тел.: 8-909-423-33-74. E-mail: kovatch5@mail.ru
Майкоп, ИП Стоценко О.Л., ул. Промышленная, 24. Тел.: 8-961-829-70-00. E-mail: norbo2@yandex.ru
Махачкала, ИП Юсупов Р.М., «Горизонт-М», пос. Семендер, пр-т Казбекова, 192. Тел.: 8-988-451-27-51. E-mail: service@gorizont-m.ru
Махачкала, ИП Имихаев И.М., ЦС «Универсал», ул. Степной поселок, 4А. Тел.: 8-928-059-77-76; 8-963-423-07-77. E-mail: imihaev@mail.ru
Москва, ООО «Спецсервис», пр. Вернадского, 6Б, с. 3. Тел.: 8-495-340-22-47
Нальчик, ИП Ильченко В.Д., «Строймастер», ул. Горького, 72. Тел.: 8-928-719-56-42. E-mail: vavilon.66@mail.ru
Нальчик, ИП Рассолов С.А., ул. Кадьорова, 8. Тел.: 8-960-422-36-81. E-mail: s_rassolov@mail.ru
Нальчик, ИП Маклаков Н.А., ул. Ахохова, 190. Тел.: 8-928-093-55-53, 8-965-498-66-63. E-mail: maklakov.nazar@gmail.com
Некрасовский, пос/лок: ИП Согсков Ю.В., п. Некрасовский, Ярославской обл., ул. Мира 11А. Тел.: 8-910-975-78-36. E-mail: xasx@rambler.ru
Новоросси́йск, ИП Абдулова А.В., «Инструмент-Сервис», Анапское шоссе, 17А. Тел.: 8-900-28-99-239; 8-8617-67-10-10. E-mail: servis3072220@yandex.ru
Новочеркасск, ИП Макаров А.А., ЦС «Инструментарий», ул. Гагарина, 33. Тел.: 89515233452. E-mail: 89515233452@yandex.ru
Орёл, ИП Сидорова С.В., «Электроприбор», ул. Достоевского, 8. Тел.: 8-910-305-07-87. E-mail: kondrvikto@yandex.ru
Оренбург, ИП Ванюшин А.В., ЦС «99», ул. Орская, 99. Тел.: 8-3532-21-42-88. E-mail: orenburg350@mail.ru
Оренбург, ООО «ОптТоргПовольжье», ул. Беляевская, 40. Тел.: 8-3532-611-660. E-mail: opt.volga@bk.ru
Острогожск, ООО «Полюс 36», «Сервисный центр», ул.Освобождения, 48. Тел.: 89081422514. E-mail: khikmatullaeva78@mail.ru
Пятигорск, ИП Гринько В.А., Промзона-2, ул. Производственная, 11. Тел.: 8-962-404-60-90. E-mail: grinkoviktor@mail.ru
Пятигорск, ИП Родионова Л.А., ул. Адмиральского, 6А. Тел.: 8-928-357-36-16. E-mail: ug_service@mail.ru
Панза, ИП Кирсанов А.С., Магазин «Русь», п. Колышлей, ул. Октябрьская, 32. Тел.: 8-904-266-47-44. E-mail: nm1623@rambler.ru
Пермь, ИП Бурнышев А.И., ЦС«Стиль», ш. Космонавтов, 316Б. Тел.: 342-254-30-40 (доб. 312, 315). E-mail: foresters-service@inbox.ru
Ростов-на-Дону, ИП Ибрагимов Э.Р., «Global Service», пр-т 40 летия Победы, 35, пр-т Буденновский, 19/54; ул. Добровольского, 13; пр-т Ворошиловский, 65. Тел.: 8-863-297-01-01; 8-800-200-08-63. E-mail: 2970101@mail.ru
Санкт-Петербург, ООО «ЭДС», ул.Черняховского 15. Тел.: 812-572-30-20. E-mail: eds2005@ya.ru
Сочи, ООО «Коваль», ЦС «Мастер», п. Лазаревское, ул.Павлова, 137. Тел.: 8-918-401-17-79, 8-988-506-80-70. E-mail: mak180672@yandex.ru
Самара, ИП Колоколов Д.В., «ProfService», ул. Физкультурная, 17. Тел.: 8-846-990-54-46. E-mail: profservice63@yandex.ru
Ставрополь, ООО «Бытсервис», ул. 50 лет ВЛКСМ, 8/1. Тел.: 8-8652-74-01-91. E-mail: bytservis26@yandex.ru
Таганрог, ИП Поталов С.А., «Сервисный центр», ул. Александровская, 159. Тел.: 8-904-502-50-28
Тихорецк, ИП Иушина Л.В., магазин «Инструмент Сервис», ул. Ляпидевского, 78. Тел.: 8-918-0228130. E-mail: iushin@list.ru
Тула, ООО «Инструмент Сервис», Одолевское шоссе, 78. Тел.: 8-487-239-23-96. E-mail: instrument_tula@mail.ru
Чебоксары, ИП Захаров И.А., магазин «Мир инструментов», ул. Хавейская, 5, к.1. Тел.: 8-8352-222141. E-mail: mi-ch@mail.ru
Чемал, ИП Завидчиков Д.М., г. Чемал-1, ул. Кривая, 12. Тел.: 8903-493-55-02. E-mail: zdvisih@yandex.ru
Череповец, ООО «Технотрейд», ул. Белинского, 3. тел.: 8202240510. E-mail: office@mstservice.ru
Черкесск, ИП Кущев Е.А., ТЦ «Техник», ул. Гутякулова, 13Д. Тел.: 8-8782-210557, 89889181587. E-mail: eservice2000@mail.ru, tsctehnik@mail.ru
Черкесск, ИП Гутякулов Б.Р., ул.Октябрьская 3. Тел.: 8-909-495-82-86; 8-928-923-04-05. E-mail: gbr04@yandex.ru
Шахты, ИП Турапин А.Е., ЦС «Электроинструмент», ул. Ленина, 188. Тел.: 8-988-943-48-19. E-mail: ooolgidiya.service@mail.ru
Шахты, ИП Иванков А.Ю., «Интер-Сервис», ул. Делегатская, 2Б. Тел.: 8-928-216-35-94; 8-938-159-86-85. E-mail: newhouse@rambler.ru
Элиста, ИП Долинский В.Н., «СКВ Сервис», ул.3-й микрорайон, 21А. Тел.: 84722-95207. E-mail: skvservice@mail.ru
Энгельс, ИП Мироненко М.О., пр-т Строителей, 31. Тел.: 8-845-374-01-67

Корешок талона №1
на гарантийный ремонт

модель: _____ г. 20 _____
Изыят « _____ »
Исполнитель _____

Корешок талона №2
на гарантийный ремонт

модель: _____ г. 20 _____
Изыят « _____ »
Исполнитель _____

Действителен при заполнении

344091, г. Ростов-на-Дону, ул.Каширская 1А
тел. +7 (863) 292-99-45

ТАЛОН №1

на гарантийный ремонт
кормоизмельчителя
(модель: _____)

Заполняет предприятие-изготовитель

Серийный номер: _____

Дата изготовления: _____

Представитель ОТК: _____

Заполняет торговая организация
(подпись, штамп)

Продан _____

Дата продажи _____
(место печати)

Продавец _____
(подпись) (Ф.И.О)

Действителен при заполнении

344091, г. Ростов-на-Дону, ул.Каширская 1А
тел. +7 (863) 292-99-45

ТАЛОН №2

на гарантийный ремонт
кормоизмельчителя
(модель: _____)

Заполняет предприятие-изготовитель

Серийный номер: _____

Дата изготовления: _____

Представитель ОТК: _____

Заполняет торговая организация
(подпись, штамп)

Продан _____

Дата продажи _____
(место печати)

Продавец _____
(подпись) (Ф.И.О)

Товар получен в исправном состоянии, без видимых повреждений, в полной комплектации, проверен в моем присутствии, претензий по качеству товара не имею. С условиями гарантии ознакомлен и согласен.
Подпись покупателя _____

Заполняет ремонтное предприятие

_____ (наименование и адрес предприятия)

Исполнитель _____ (подпись) _____ (фамилия, имя, отчество)

Владелец _____

_____ (подпись владельца) _____ (фамилия, имя, отчество)

Дата ремонта _____ Место печати _____

Утверждаю _____ (должность, подпись, ф.и.о. руководителя ремонтного предприятия)

Заполняет ремонтное предприятие

_____ (наименование и адрес предприятия)

Исполнитель _____ (подпись) _____ (фамилия, имя, отчество)

Владелец _____

_____ (подпись владельца) _____ (фамилия, имя, отчество)

Дата ремонта _____ Место печати _____

Утверждаю _____ (должность, подпись, ф.и.о. руководителя ремонтного предприятия)

НАША ПРОДУКЦИЯ

МЫ ПРЕДЛАГАЕМ ВАШЕМУ ВНИМАНИЮ ШИРОКИЙ ВЫБОР БЫТОВОГО И ПРОФЕССИОНАЛЬНОГО ИНСТРУМЕНТА И ОБОРУДОВАНИЯ

